

GCheat®

The highest degree.



GC-sens Temperaturfühler
GC-sens Temperature sensors



GC-sens

GC-sens

Temperaturfühler Temperature sensors

GC-sens 1F

1 x Fe-CuNi
(Typ J, schwarz-weiß) nach DIN EN 60584, Standard
(Type J, black-white) acc. to DIN EN 60584, standard

1 x Fe-CuNi
(Typ L, rot-blau) nach DIN 43 710, optional
(Type L, red-blue) acc. to DIN 43 710, optional

1 x NiCr-Ni
(Typ K, grün-weiß) nach DIN EN 60584, optional
(Type K, green-white) acc. to DIN EN 60584, optional

1 x PT 100 Ohm
nach DIN 60751, optional
acc. to DIN 60751, optional

- Mit Befestigungslasche (F) aus Edelstahl, 15 x 8 mm
With fastening flap (F) made of stainless steel, 15 x 8 mm

- Fühlerspitze aus Edelstahl, Ø 3,5 mm
Measuring tip made of stainless-steel, Ø 3.5 mm

- Messstelle eingelötet, plan
Measuring point soldered, flat

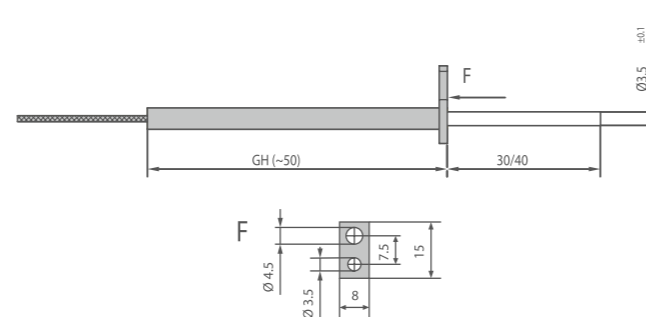
- Messstelle nicht potentialfrei/verschweißt,
optional isoliert
Measuring point not insulated/grounded,
optionally insulated

- Einbautiefe 30 mm (Standard) / 40 mm (optional)
Immersion length 30 mm (standard) / 40 mm (optional)

- Betriebstemperatur max. 400 °C
Working temperature max. 400 °C

- Mit Glasseidenschlauch (GH) als Knickschutz
With anti-kink glass silk sleeve

- Thermoleitung: glasseidenisolierte Litze, 0,22 mm²,
Metallgeflechtschlauch mit Kennfaden, 50 mm freie
Anschlussenden, Standardanschlusslänge 2000 mm
Thermo-leads: glass silk insulated leads, 0.22 mm²,
braided metal sleeve with cotton binder, 50 mm open
ends, standard connection length 2000 mm



GC-sens 2T

1 oder/or 2 x Fe-CuNi
(Typ J, schwarz-weiß) nach DIN EN 60584, Standard
(Type J, black-white) acc. to DIN EN 60584, standard

1 oder/or 2 x Fe-CuNi
(Typ L, rot-blau) nach DIN 43 710, optional
(Type L, red-blue) acc. to DIN 43 710, optional

1 oder/or 2 x NiCr-Ni
(Typ K, grün-weiß) nach DIN EN 60584, optional
(Type K, green-white) acc. to DIN EN 60584, optional

1 x PT 100 Ohm
nach DIN 60751, optional
acc. to DIN 60751, optional

- Fühlerspitze Ø 6,0 mm (optional) oder Ø 8,0 mm
(Standard)
Measuring tip Ø 6.0 mm (optional) or Ø 8.0 mm
(standard)

- Messstelle eingeschweißt, 118° Bohrwinkel,
optional plan
Measuring point welded, 118° bore angle,
optionally flat

- Messstelle nicht potentialfrei/verschweißt,
optional isoliert
Measuring point not insulated/grounded,
optionally insulated

- Einbautiefe ca. 15-150 mm
Immersion length approx. 15-150 mm

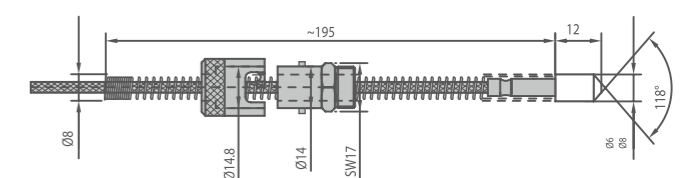
- Betriebstemperatur max. 400 °C
Working temperature max. 400 °C

- Bajonettkappe Messing, vernickelt, Ø1 15 mm
Nickel-brass-plated bayonet, Ø1 15 mm

- Druckfeder rostfreier Edelstahl
Stainless-steel pressure spring

- Einschraubnippel: Messing, vernickelt
Screw-in nipple: Nickel-brass-plated

- Thermoleitung: glasseidenisolierte Litze, 0,35 mm²,
Metallgeflechtschlauch mit Kennfaden, 50 mm freie
Anschlussenden, Standardanschlusslänge 2000 mm
Thermo-leads: glass silk insulated leads, 0.35 mm²,
braided metal sleeve with cotton binder, 50 mm open
ends, standard connection length 2000 mm



GC-sens 17

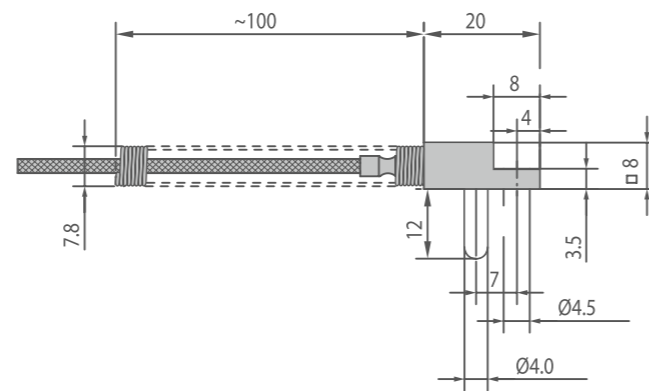
1 x Fe-CuNi
(Typ J, schwarz-weiß) nach DIN EN 60584, Standard
(Type J, black-white) acc. to DIN EN 60584, standard

1 x Fe-CuNi
(Typ L, rot-blau) nach DIN 43 710, optional
(Type L, red-blue) acc. to DIN 43 710, optional

1 x NiCr-Ni
(Typ K, grün-weiß) nach DIN EN 60584, optional
(Type K, green-white) acc. to DIN EN 60584, optional

- Fühlerspitze Ø 4,0 mm
Measuring tip Ø 4.0 mm
- Messstelle eingelötet, halbkugelförmig
Measuring point soldered, hemispherical
- Messstelle nicht potentialfrei/verschweißt, opt. isoliert
Measuring point not insulated/grounded, opt. insulated
- Einbautiefe ca. 12 mm
Immersion length approx. 12 mm
- Befestigungsbohrung Ø 4,5 mm
Fixing hole Ø 4.5 mm

- Betriebstemperatur max. 400 °C
Working temperature max. 400 °C
- Knickschutzfeder rostfreier Edelstahl
Stainless-steel protective spring
- Thermoleitung: glasseidenisolierte Litze, Metallgeflechschlauch mit Kennfaden, 50 mm freie Anschlussenden, Standardanschlusslänge 2000 mm
Thermo-leads: glass silk insulated leads, braided metal sleeve with cotton binder, 50 mm open ends, standard connection length 2000 mm



Lagerprogramm In stock	Potentialfrei Insulated	Potentialhaltig Grounded
Anschlusslänge Connection length FeCuNi-J 1000 mm	■	■
Anschlusslänge Connection length FeCuNi-J 2000 mm	■	■

Technische Änderungen und Irrtümer vorbehalten. Technical changes and errors excepted.

■ Standardausführung Standard version

GC-sens MT 1.0 / 1.5

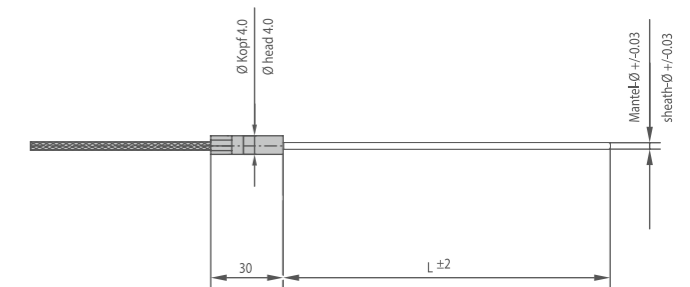
1 x Fe-CuNi
(Typ J, schwarz-weiß) nach DIN EN 61515, Standard
(Type J, black-white) acc. to DIN EN 61515, standard

1 x Fe-CuNi
(Typ L, rot-blau) nach DIN 43 710, optional
(Type L, red-blue) acc. to DIN 43 710, optional

1 x NiCr-Ni
(Typ K, grün-weiß) nach DIN EN 61515, optional
(Type K, green-white) acc. to DIN EN 61515, optional

- Messstelle potentialfrei/isoliert, optional mit Außenmantel verschweißt/geerdet
Measuring point insulated, optionally bonded to the outer sheath/grounded
- Einbautiefe nach Kundenwunsch
Immersion length on customer's request
- Biegeradius min. 5 x Außendurchmesser der Mantelleitung
Bending radius min. 5 x outer diameter of sheath leads

- Betriebstemperatur Messspitze max. 800 °C, Übergangsstück max. 200 °C
Tip working temperature max. 800 °C, connection max. 200 °C
- Prüfspannung 100 V-DC
Proof voltage 100 V-DC
- Thermoleitung: glasseidenisolierte Litze, 2 x 0,22 mm²/0,35 mm², Metallgeflechschlauch mit Kennfaden, 50 mm/80 mm freie Anschlussenden, Standardanschlusslänge 2000 mm
Thermo-leads: glass silk insulated leads, 2 x 0.22 mm²/0.35 mm², braided metal sleeve with cotton tracer thread, 50 mm/80 mm open ends, standard connection length 2000 mm



Lagerprogramm In stock		Länge Length				Weitere Längen Other lengths
		60 mm	100 mm	150 mm	200 mm	
Durchmesser Diameter	Ø 1.0		■			□
Durchmesser Diameter	Ø 1.5		■			□
Anschlusslänge Connection length	2000 mm		■			□

Technische Änderungen und Irrtümer vorbehalten. Technical changes and errors excepted.

■ Standardausführung Standard version

□ Optionale Ausführung Optional version



GC-heat Gebhard GmbH & Co. KG
Industriestraße 34
51545 Waldbröl
Germany
Phone +49 (0)2291 796-0
info@gc-heat.de
gc-heat.de

GC-heat Technology (Kunshan) Co. Ltd
No. 329, Jujin Road, Zhangpu Township
215321 Kunshan
P. R. of China
Phone +86 (0)512 8788 0081
sales@gc-heat.cn
gc-heat.cn

■ made
■ in
■ Germany

